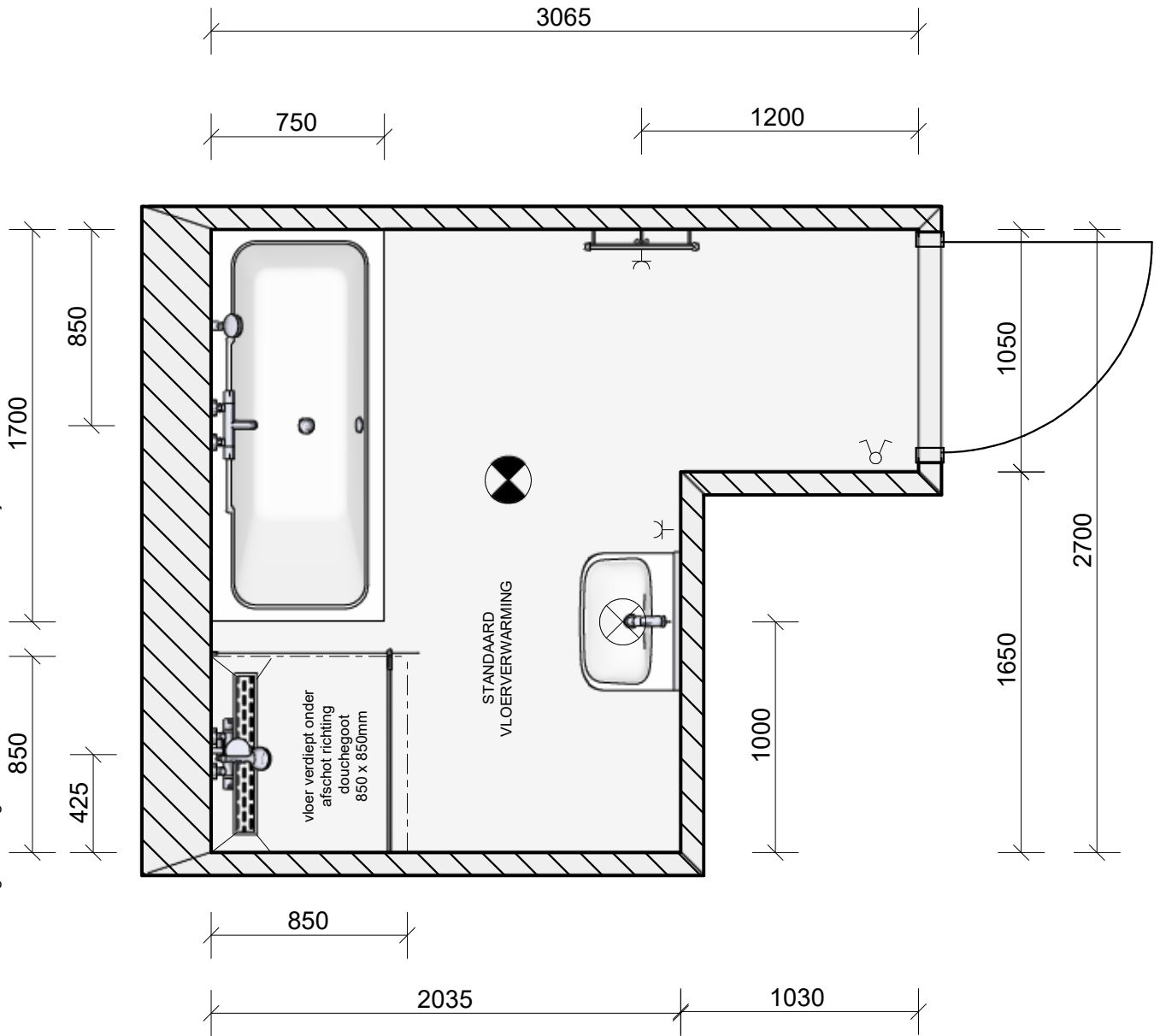


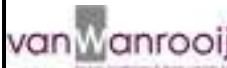
K:\Sanitair\01 LET OP! Weergegeven maten zijn bouwkundige maten\Vianen 16 appartementen Brinkhuis\badkamer bnrs. 4 en 11.isz  
 Gemaakt met Innoplus. Aan deze tekening kunnen geen rechten worden ontleend. Maten zijn ca. maten.

RENVOOI


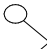
-  Plafondlichtpunt
-  Wandlichtpunt 1850mm +vloer
-  wcd 1050mm +vloer
-  Serieschakelaar 1050mm +vloer

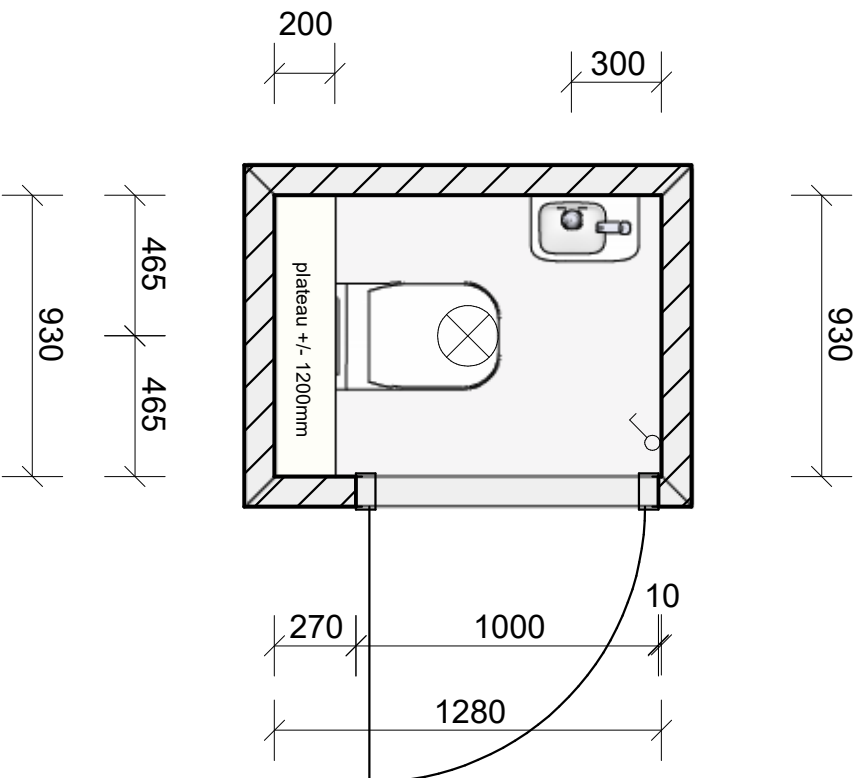
getekend bnrs.  
4 en 11



	Van Wanrooij keuken, badkamer & tegel warenhu... Regterweistraat 5 4180CE Waardenburg		Project: Vianen, 16 appartementen Brinkhuis	
			Verdieping / Ruimte:	
	1 : 28		Variant:	
	15-7-2020	Lars Ketting	standaard badkamer	

Gemaakt met InnoPlus. Aan deze tekening kunnen geen rechten worden ontleend. Maten zijn ca. maten.

- Renvooi**
-  Plafondlichtpunt
  -  Schakelaar 105 cm + vloer
- getekend bnrs.  
4 en 11



**van Wamrooij**

Van Wamrooij keuken, badkamer & tegel warenhu...  
Regienweistraat 5  
4180CE Waardenburg

Project:  
Vianen, 16 appartementen Brinkhuis

Verdieping / Ruimte:

1 : 25

Variant:

15-7-2020

Lars Ketting

standaard toilet