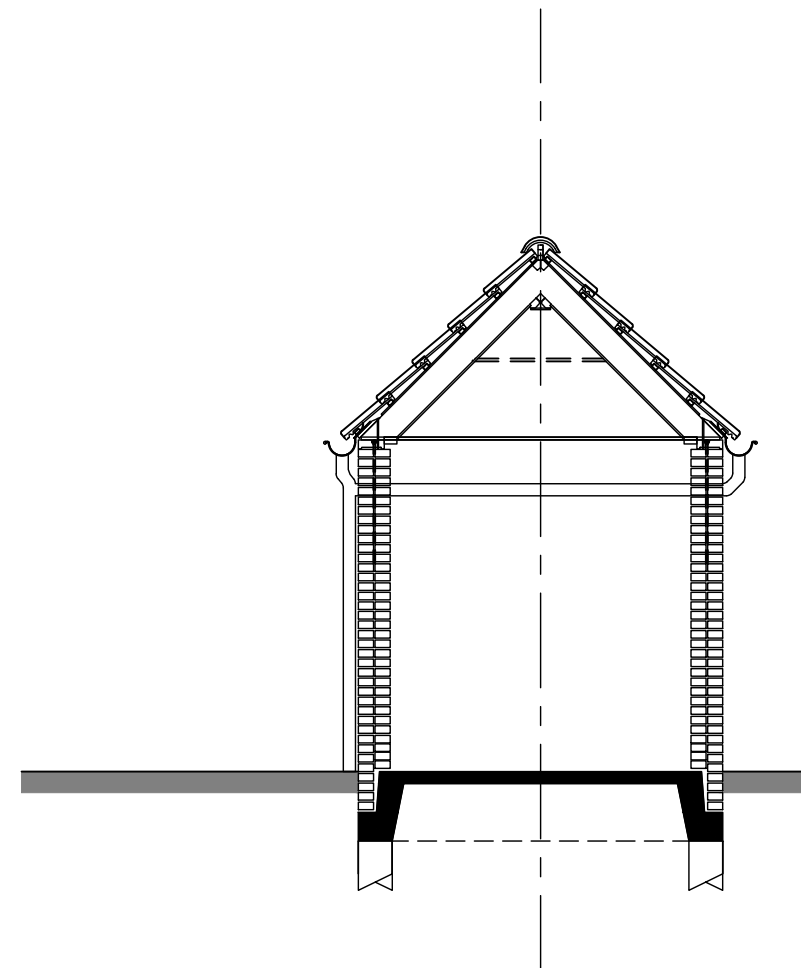
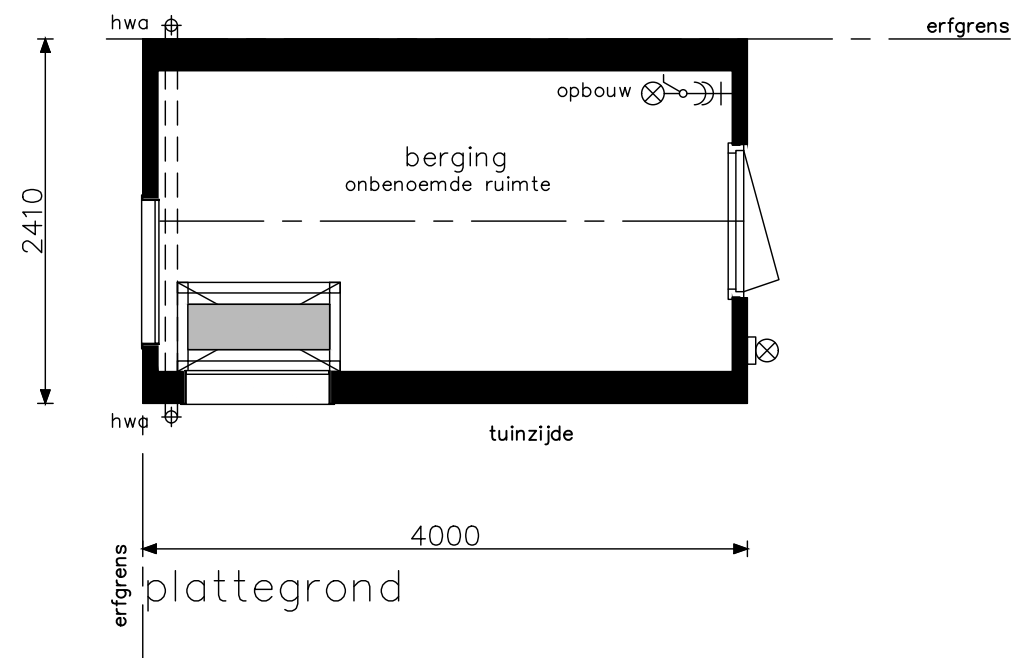


gevel tuinzijde

gevel straatzijde

zijgevel tuinzijde

zijgevel achterpadzijde

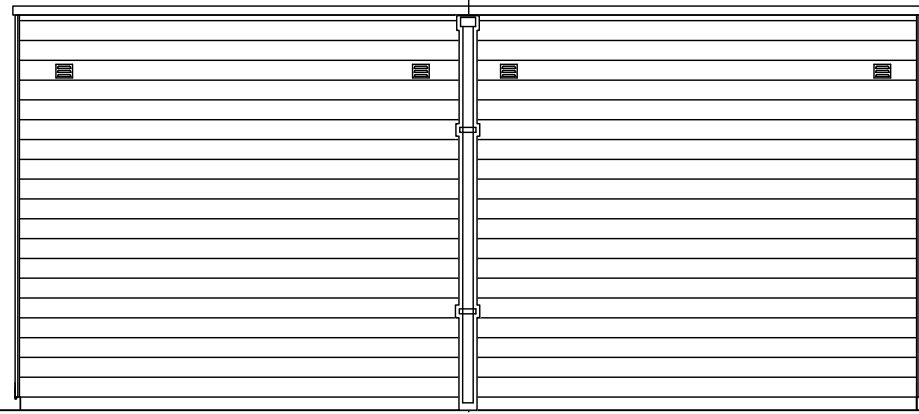


doorsnede

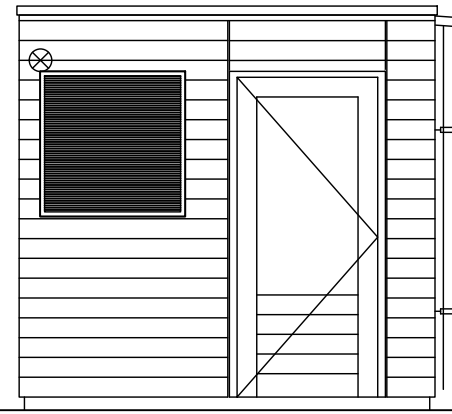


Project	Hoef en Haag Dorpshart fase 4 - Vianen		
Onderwerp	enkele berging (steen)	Projectnr.	9157
	zadeldak	Tekeningnr.	V-701
	type B1	(wjp)/datum	(-): 01-10-2020
Schaal	1:50	Status	definitief
		Tekenaar	TH

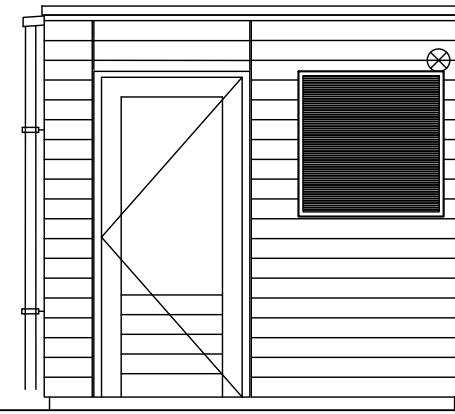
bouwnummer 17 en 91



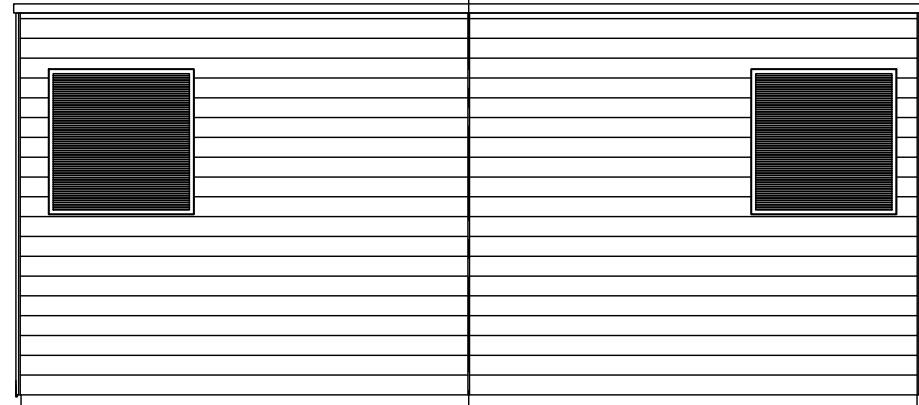
gevel tuinzijde



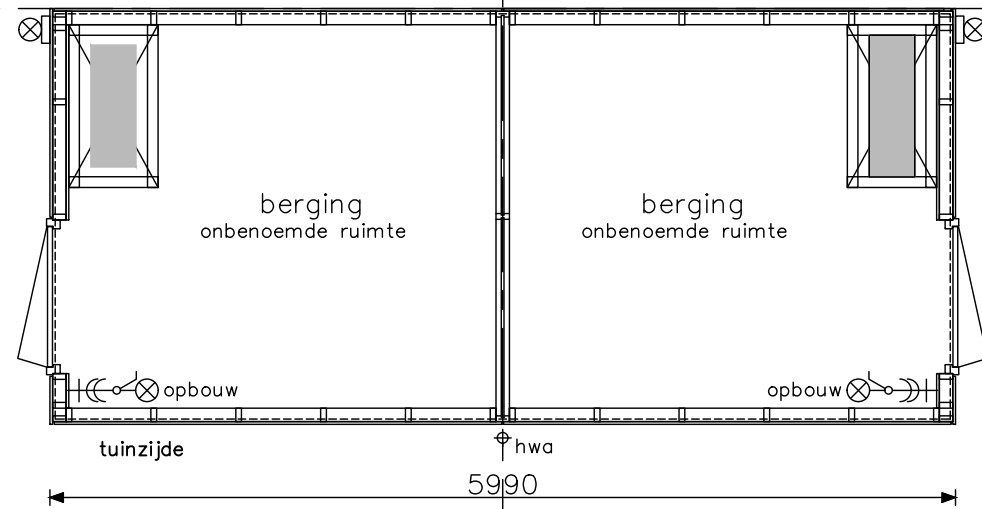
zijgevel Links



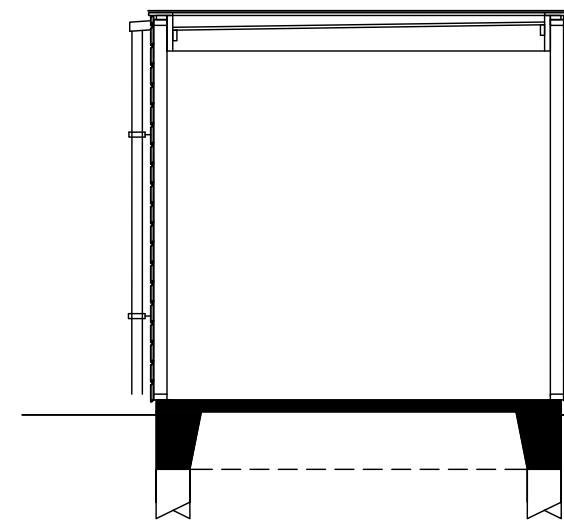
zijgevel Rechts



gevel achterzijde



plattegrond



doorsnede "op palen"

opdrachtgever



project **Hoef en Haag Dorpshart fase 4 - Vianen**

onderwerp dubbele berging (hout)

plaat dak type B3

projectnr. 9157

tekeningnr. **V-702**

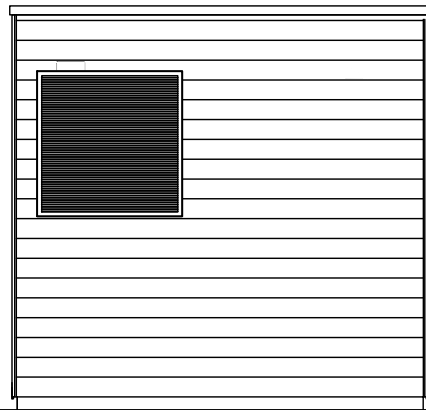
(wjp)/datum (-): 01-10-2020

status definitief

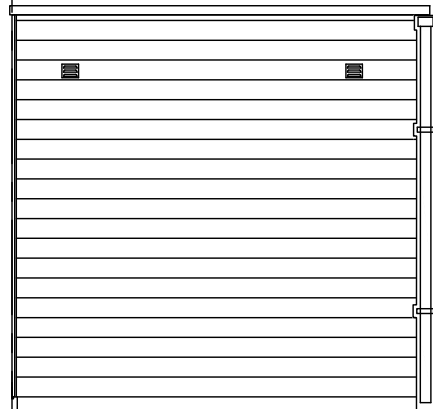
tekenaar TH

schaal 1:50

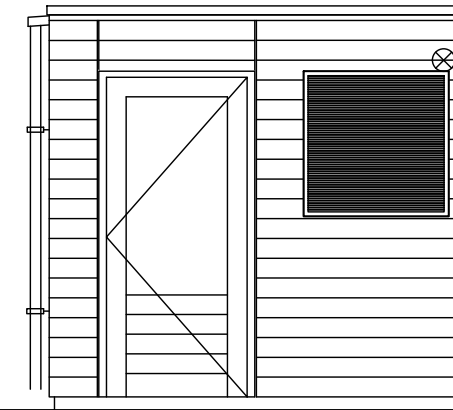
- bouwnummers
- 11-12, 13-14, 18-19, 26-27, 28-29, 38-39, 40-41,
 - 42-43, 44-45, 46-47, 48-49, 50-51, 52-53, 56-57,
 - 58-59, 60-61, 62-63, 64-65, 66-67, 97-98, 99-100,
 - 101-102, 103-104, 105-106, 106-107, 109-110,
 - 113-114, 117-118, 119-120, 121-122, 123-124,
 - 125-126, 127-128 en 129-130



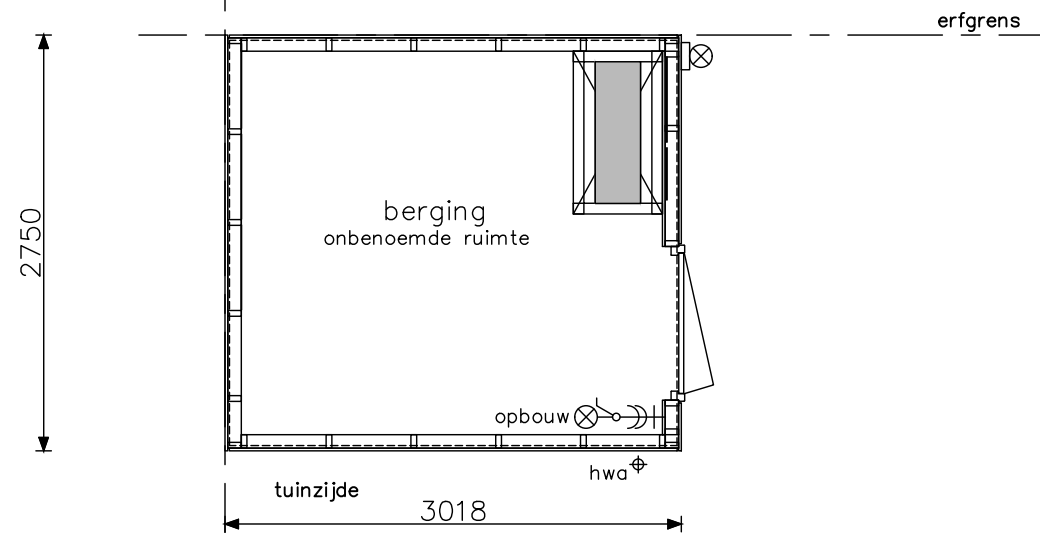
gevel achterpadzijde



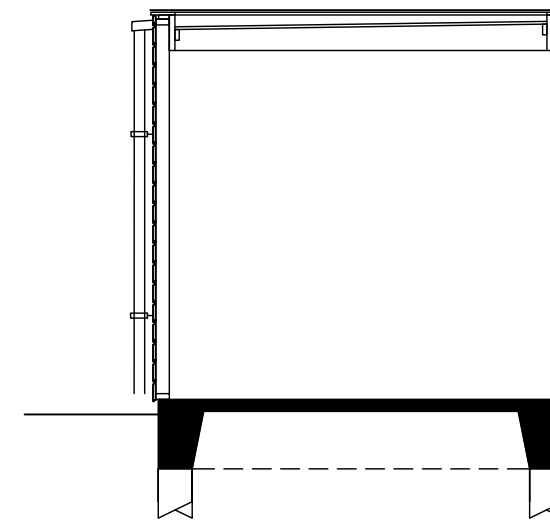
gevel tuinzijde



zijgevel Rechts



plattegrond

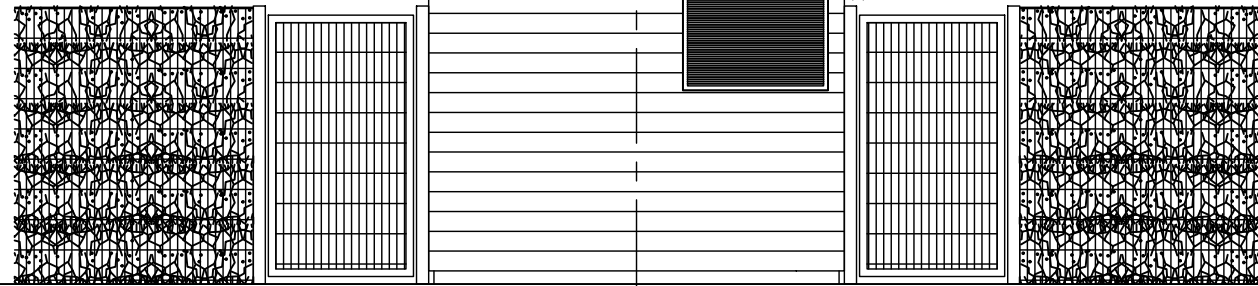


doorsnede "op palen"

Project	Hoef en Haag Dorpshart fase 4 - Vianen
onderwerp	enkele berging (hout) plat dak type B4
projectnr.	9157
tekeningnr.	V-703
status	definitief
tekenaar	TH
schaal	1:50
(wijz)/datum	(-): 01-10-2020

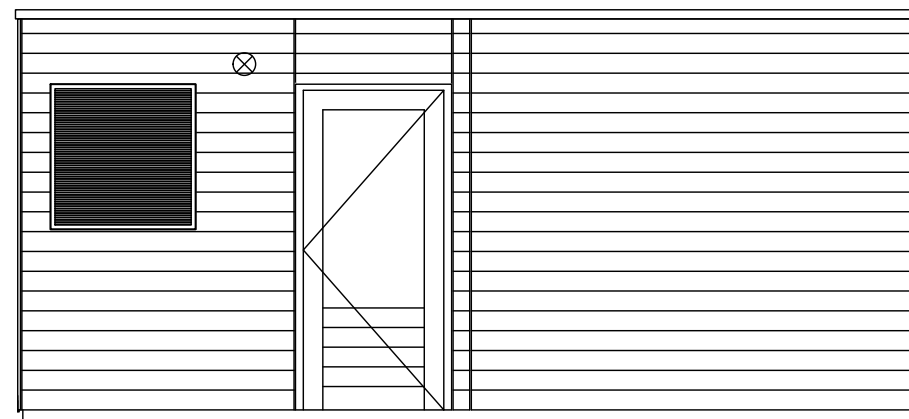


bouwnummers 15, 54, 68 en 96
 bouwnummers spiegelbeeld 20, 111 en 112

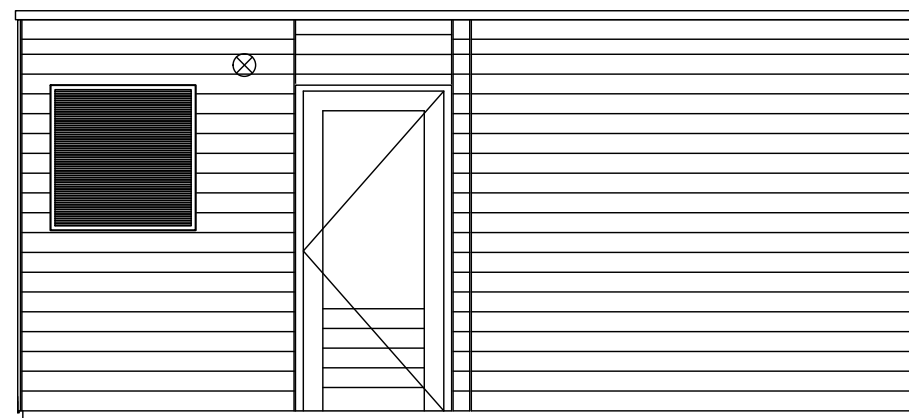


gevel tuinzijde

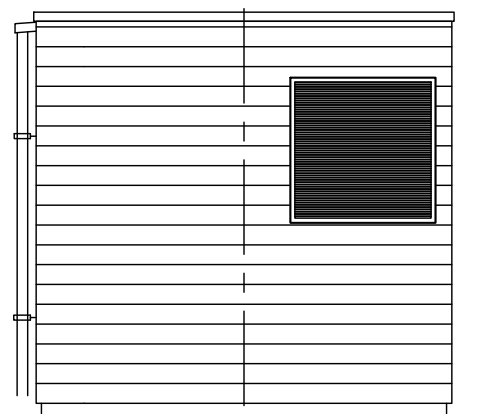
bnr. 22/24/92 | bnr. 23/25/93



gevel voorzijde bnr. 23/25/93

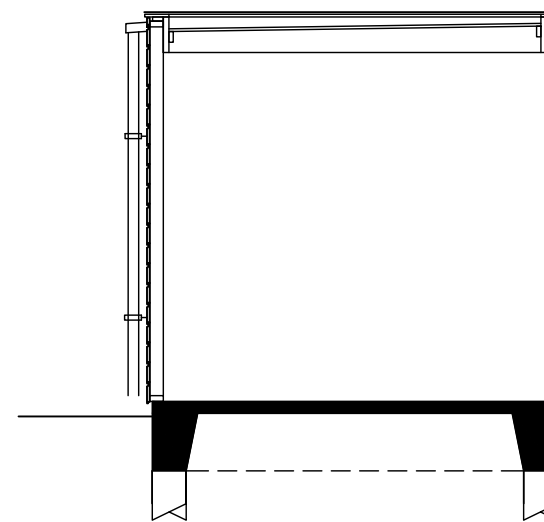


gevel voorzijde bnr. 22/24/92

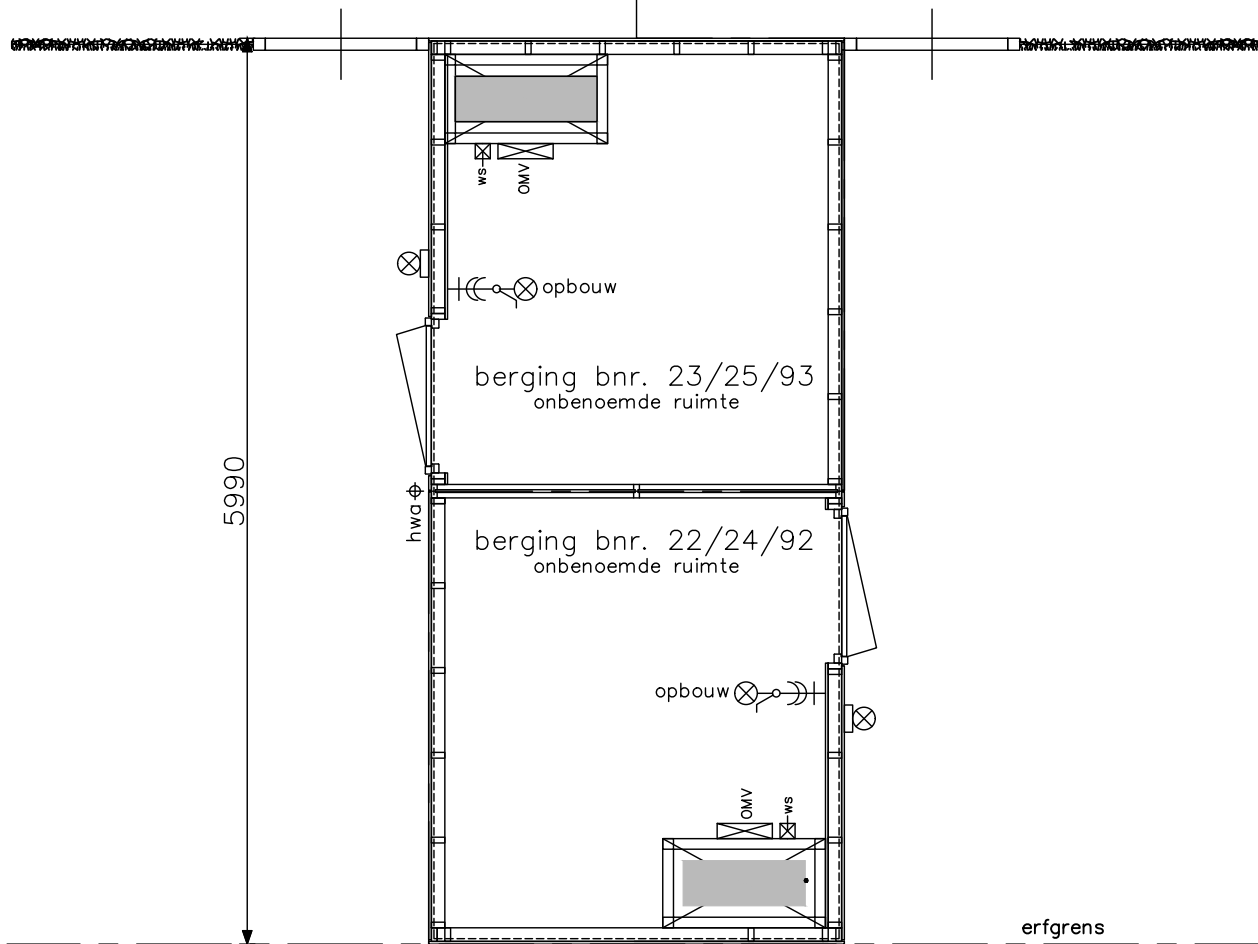


gevel achterzijde

bnr. 23/25/93 | bnr. 22/24/92



doorsnede "op palen"



5990

2750

erfgrens

bnr. 23/25/93 | bnr. 22/24/92

berging bnr. 23/25/93
onbenoemde ruimte

berging bnr. 22/24/92
onbenoemde ruimte

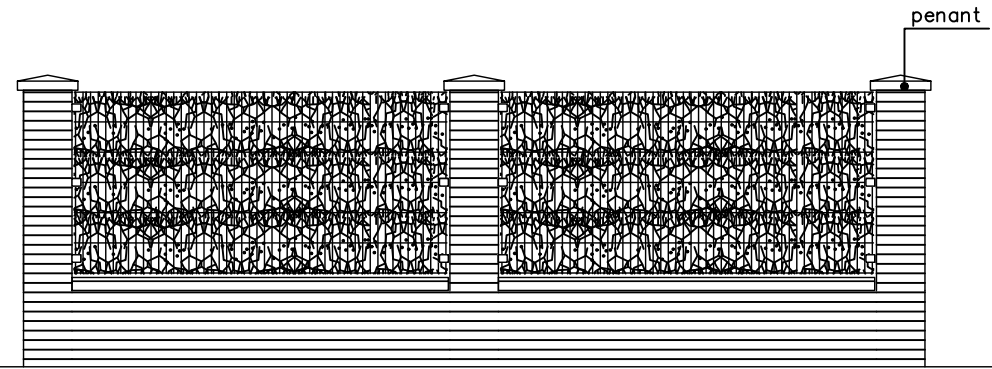
opbouw

erfgrens

Project	Hoef en Haag Dorpshart fase 4 - Vianen
onderwerp	dubbele berging (hout) plat dak type B5
projectnr.	9157
tekeningnr.	V-704
status	definitief
tekenaar	TH
schaal	1:50
(wijz)/datum	(-): 01-10-2020



bouwnummers 22-23, 24-25, 92-93



tuinmuur met penanten en dubbel staafs hekwerk voorzien van groen



principe tuinmuur bouwnummer 29



opdrachtgever



project Hoef en Haag Dorpshart fase 4 - Vianen

onderwerp principe tuinmuren

projectnr. 9157

tekeningnr. V-710

schaal 1:50

tekenaar TH

status definitief

(wijz)/datum (-): 26-11-2020