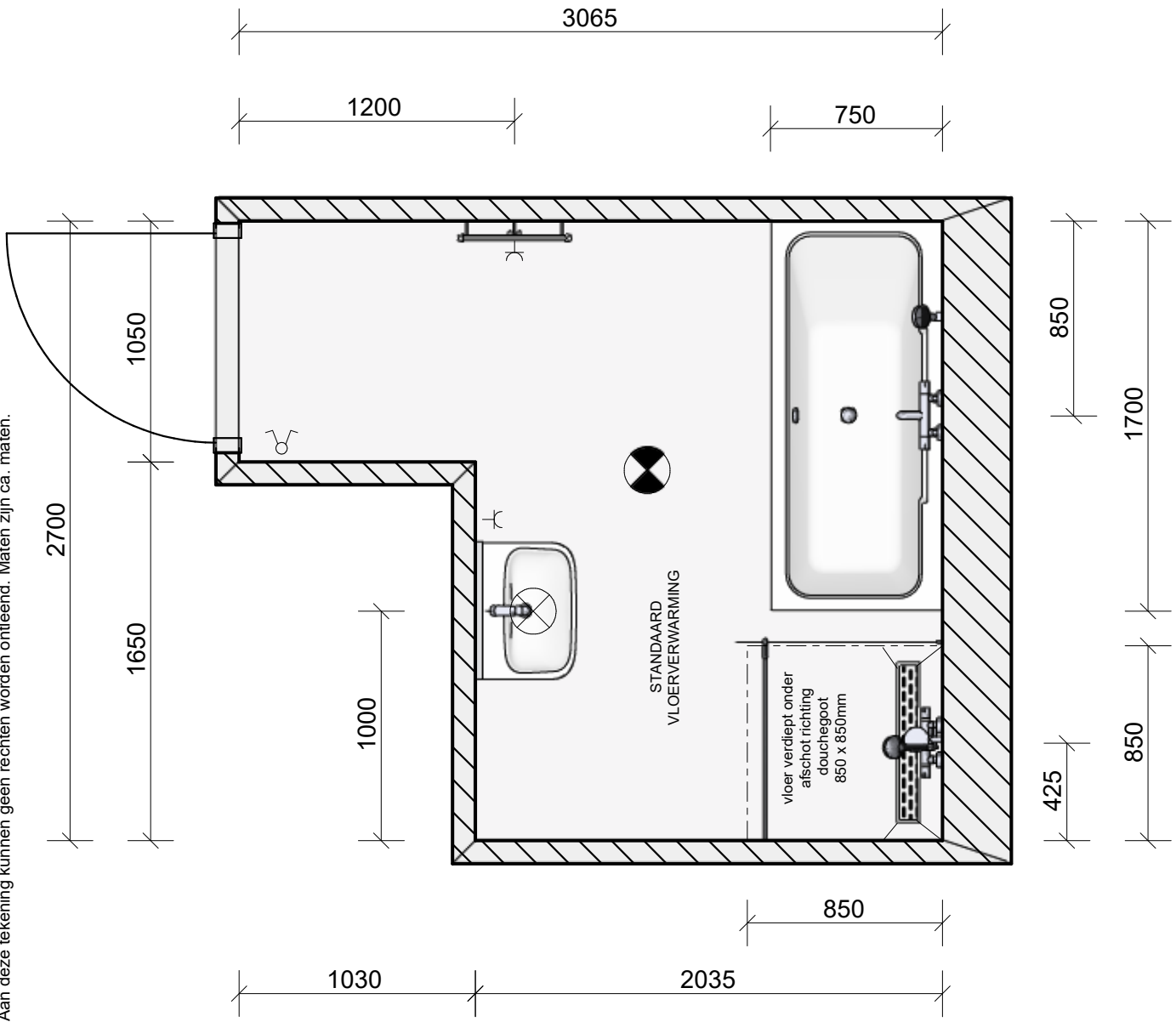


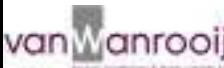
K:\Sanitair\01 LET OP! Weergegeven maten zijn bouwkundige maten\Vianen 16 appartementen Brinkhuis\badkamer bnr. 5 en 12.isz
 Gemaakt met Innoplus. Aan deze tekening kunnen geen rechten worden ontleend. Maten zijn ca. maten.

RENVOOI


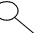
-  Plafondlichtpunt
-  Wandlichtpunt 1850mm +vloer
-  wcd 1050mm +vloer
-  Serieschakelaar 1050mm +vloer

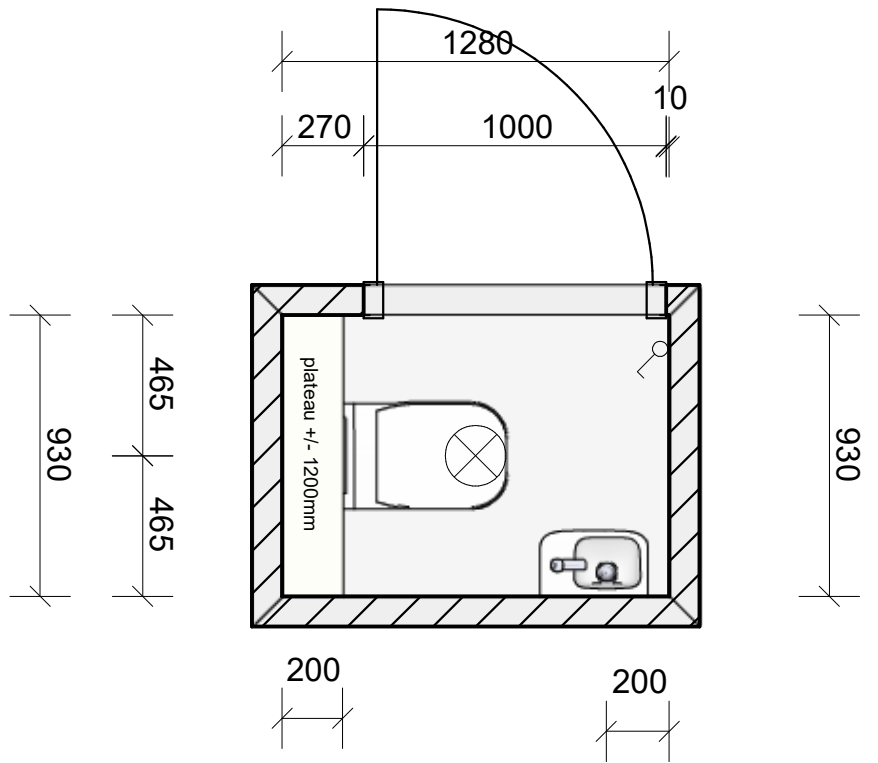
getekend bnr.
5 en 12




| | | | | |
|---|---|--------------|--|--|
|  | Van Wanrooij keuken, badkamer & tegel warenhu... Regterweistraat 5 4180CE Waardenburg | | Project: Vianen, 16 appartementen Brinkhuis | |
| | | | Verdieping / Ruimte: | |
| | 1 : 28 | | Variant: | |
| | 15-7-2020 | Lars Ketting | standaard badkamer | |

Gemaakt met Innoplus. Aan deze tekening kunnen geen rechten worden ontleend. Maten zijn ca. maten.

- Renvooi**
-  Plafondlichtpunt
-  Schakelaar 105 cm + vloer
- getekend bnrs.
- 5 en 12



| | | | | |
|---|--|---|--|--|
|  | | Van Wamrooij keuken, badkamer & tegel warenhu... Regierweistraat 5 4180CE Waardenburg | | Project: Vianen, 16 appartementen Brinkhuis |
| | | 15-7-2020 | | |
| Lars Ketting | | 1 : 25 | | Variant: standaard toilet |
| 15-7-2020 | | Lars Ketting | | |