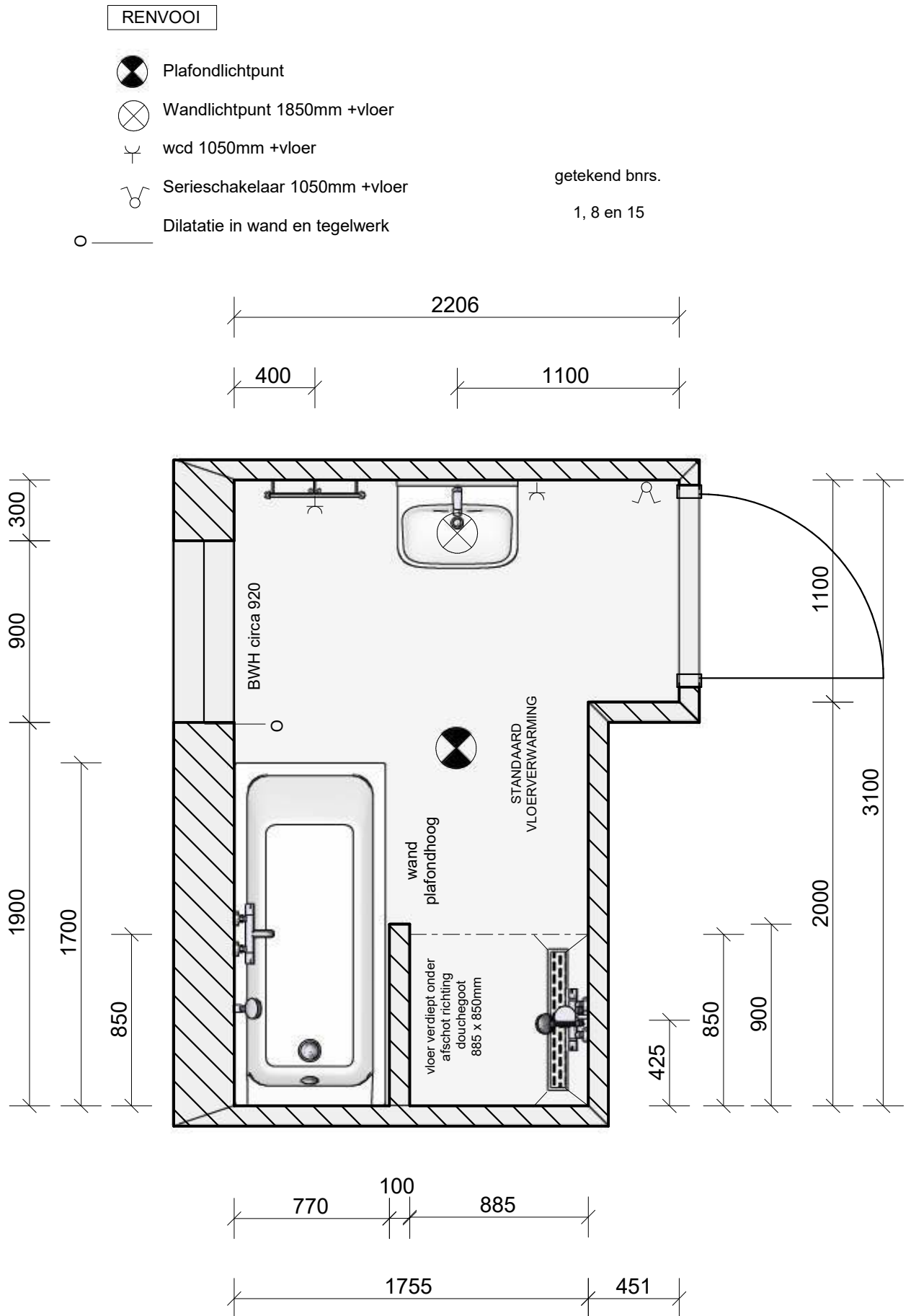


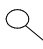


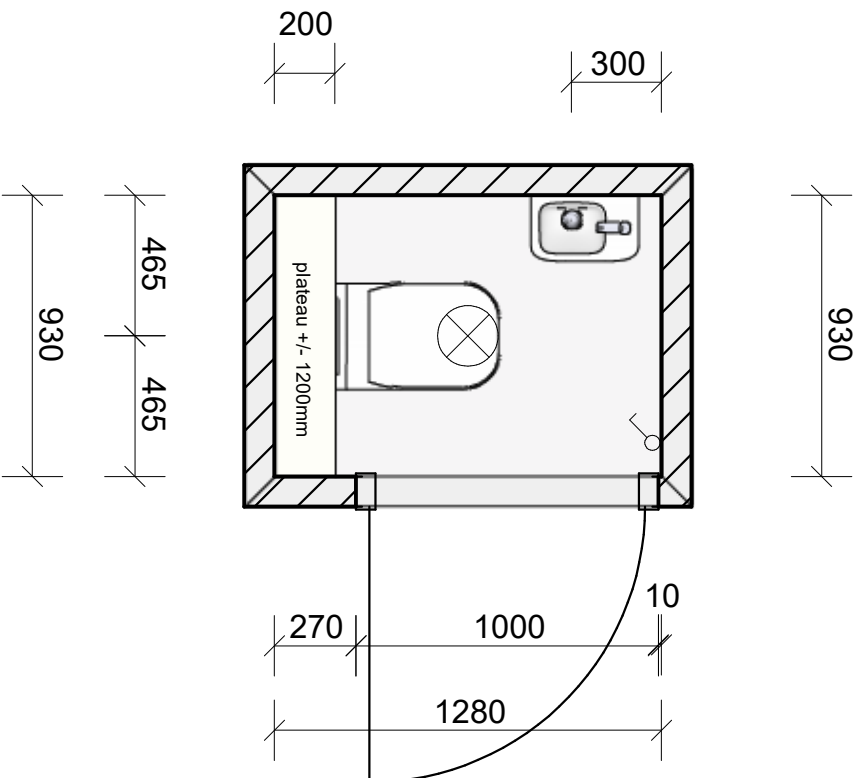
K:\Sanitair\01 LET OP! Weergegeven maten zijn bouwkundige maten\Vianen 16 appartementen Brinkhuis\badkamer bnrs. 1, 8 en 15.isz  
 Gemaakt met InnoPlus. Aan deze tekening kunnen geen rechten worden ontleend. Maten zijn ca. maten.




	Van Wanrooij keuken, badkamer & tegel warenhu... Regterweistraat 5 4180CE Waardenburg		Project: Vianen, 16 appartementen Brinkhuis	
			Verdieping / Ruimte:	
	1 : 27		Variant:	
	15-7-2020	Lars Ketting	standaard badkamer	

Gemaakt met InnoPlus. Aan deze tekening kunnen geen rechten worden ontleend. Maten zijn ca. maten.

- Renvooi**
-  Plafondlichtpunt
  -  Schakelaar 105 cm + vloer
- getekend bnrs.  
1, 8 en 15



		Van Wamrooij keuken, badkamer & tegel warenhu... Regierweistraat 5 4180CE Waardenburg		Project: Vianen, 16 appartementen Brinkhuis	
		15-7-2020		Variant: standaard toilet	
Lars Ketting		1 : 25		Verdieping / Ruimte:	