

Projectnummer

1251

Tekening nr.

VT 601

Datum

28-07-2020

verkooptekening berging

Projectnaam

De Brink, Hoef en Haag

Wijzigingen

A
B
C
D
E
F
G
H

Plaats




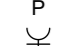











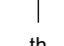
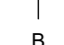





Vianen

Opdrachtgever

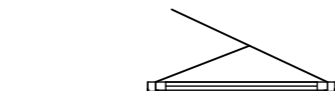

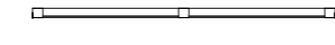
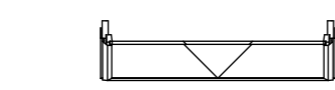

AM

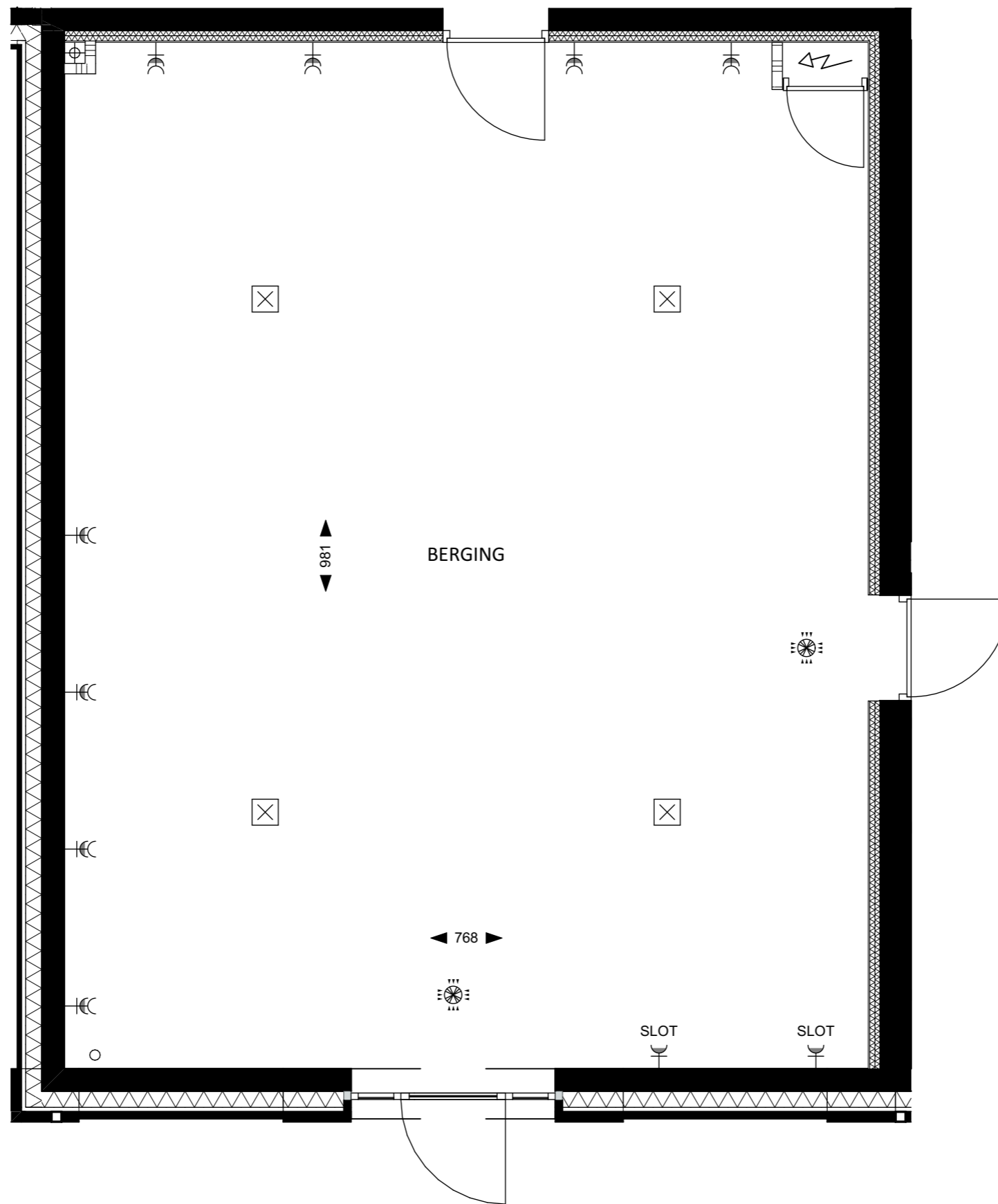
SUM  **ARCHITECTEN**

Utrechtseweg 8a, 1213 TS Hilversum | (0)35 6232425 | info@sumarchitecten.nl | www.sumarchitecten.nl

-  DUBBELE WANDCONTACTDOOS
-  DUBBELE WANDCONTACTDOOS
ALGEMEEN
-  ENKELE WANDCONTACTDOOS
VAATWASSER
-  ENKELE WANDCONTACTDOOS
PERILEX (KOOKPLAAT, WTW)
-  ENKELE WANDCONTACTDOOS
KOELKAST
-  ENKELE WANDCONTACTDOOS
COMBIMAGNETRON
-  ENKELE WANDCONTACTDOOS
AFZUIGKAP
-  ENKELE WANDCONTACTDOOS
VAATWASSER
-  ENKELE WANDCONTACTDOOS
WASMACHINE
-  ENKELE WANDCONTACTDOOS
WASDROGER
-  ENKELE WANDCONTACTDOOS
VLOERVERWARMINGSSET
-  ENKELE WANDCONTACTDOOS
WARMTEPOMP
-  DUBBELE WANDCONTACTDOOS
WATERDICHT
-  ENKELE WANDCONTACTDOOS
WATERDICHT
MET SLOT
-  DATA-AANSLUITING
-  DATA-AANSLUITING
LEDIGE VOORZIENING
-  THERMOSTAAT
-  BOILER
LEDIGE VOORZIENING
-  VLOERVERWARMINGSVERDELER MET CONVERTER ERBOVEN
TEN BEHOEVE VAN WTW-UNIT
-  RUIMTE VOOR VLOERVERWARMING
-  HANDDOEKVERWARMING
-  VOEDING VRIJLOOPDEURDRANGER
MET INGEBOUWDE ROOKMELDER

-  AARDINGSMAT
-  KOUDWATER
-  WARMWATER
-  KRAAN VAATWASSER
-  AAN- EN AFVOER WARM
EN KOUDE WATER KEUKEN
-  SCHAKELAAR
-  SERIESCHAKELAAR
-  WISSELSCHAKELAAR
-  KRUISSCHAKELAAR
-  BEDIENINGSUNIT MECHANISCHE VENTILATIE
-  BEWEGINGSSCHAKELAAR
-  LICHPUNT
MET CENTRAALDOOS
-  LICHPUNT WAND
MET CENTRAALDOOS
-  ROOKMELDER MET SIGNAALGEVER
-  DEURBELCONTACT MET APARTE SCHEL
-  VIDEOFOON

-  DRAAIKIEPRAAM
-  DRAAIRAAM
-  VAST RAAM
-  UITZETTUIMELVENSTER
-  KRIJSTREEP METHODE



BEGANE GROND