

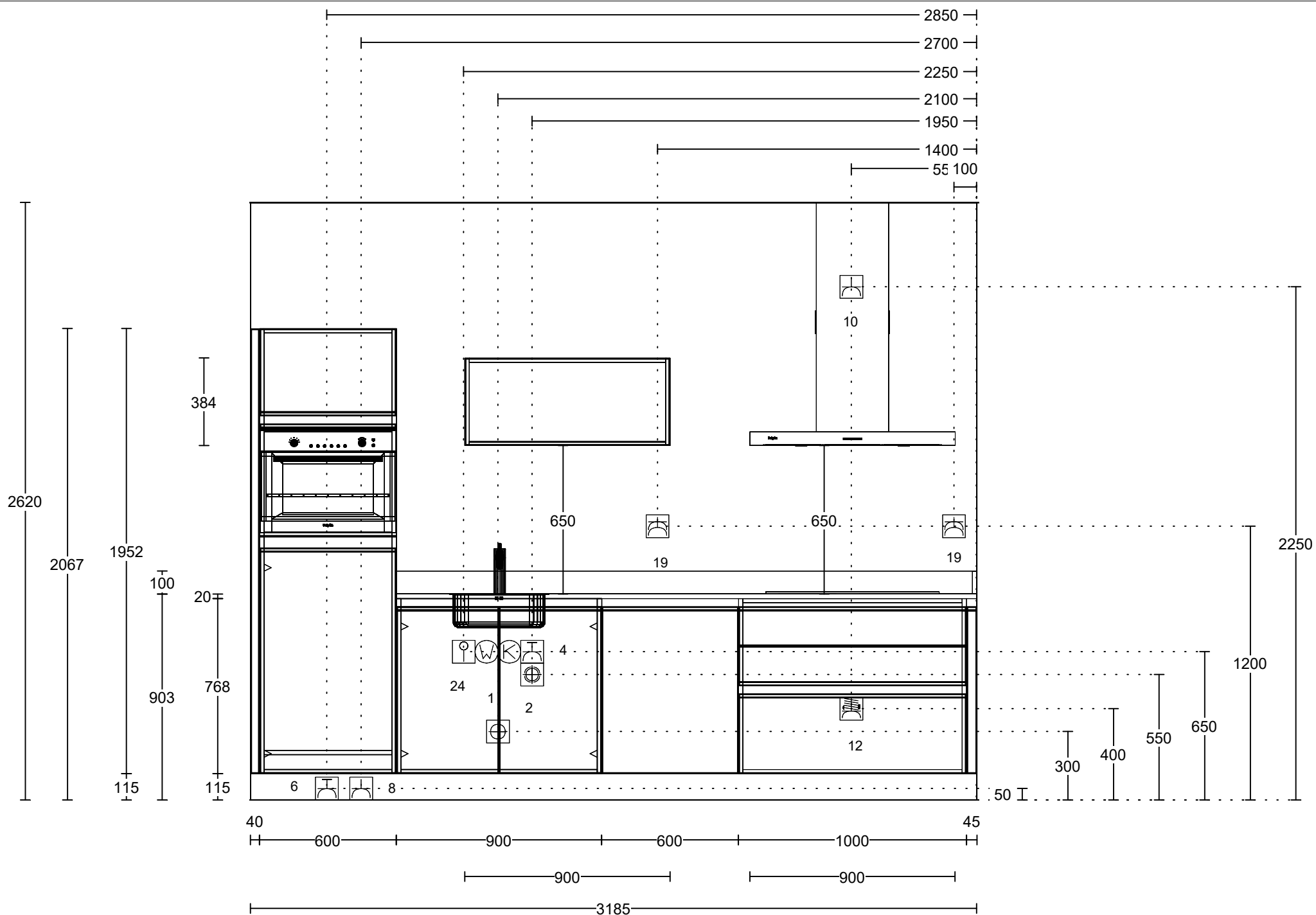
Van Wanrooij keuken, badkamer
& tegel warenhuys
Regterweistraat 5 Waardenburg
0418-556666

Klant: Vianen, 16 appartementen Brinkhuis
Ontwerp: bnrs. 3, 5, 10 en 12
Verkoper:
Datum: 15/7/20

Merk: PRNM2DE
Model: programma X-TU
Greep: wit
Schaal:

vanWanrooij
Keuken, badkamer & tegel warenhuys

De weergegeven bouwkundige maten zijn circa maten en er ku



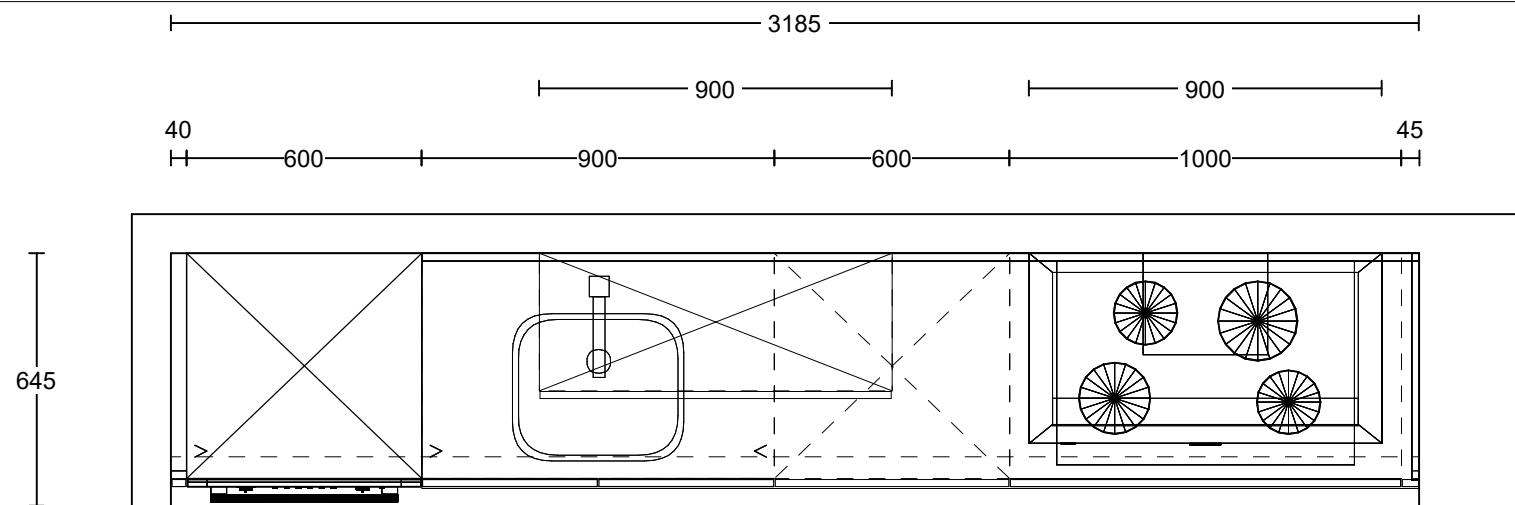
Van Wanrooij keuken, badkamer
& tegel warenhuys
Regterweistraat 5 Waardenburg
0418-556666

Klant: Vianen, 16 appartementen Brinkhuis
Ontwerp: bnrs. 3, 5, 10 en 12
Verkoper:
Datum: 15/7/20

Merk: PRNM2DE
Model: programma X-TU
Greep: wit
Schaal: Beeldvullend

vanWanrooij
Keuken, badkamer & tegel warenhuys

De weergegeven bouwkundige maten zijn circa maten en er ku



getekend bnr.

3, 5, 10 en 12

GEEN GEVELDOORVOER
MOGELIJK ALLEEN
RECIRCULATIE TOEPASSEN

STANDAARD
VLOERVERWARMING

Van Wanrooij keuken, badkamer
& tegel warenhuys
Regterweistraat 5 Waardenburg
0418-556666

Klant: Vianen, 16 appartementen Brinkhuis
Ontwerp: bnr. 3, 5, 10 en 12
Verkoper:
Datum: 15/7/20

Merk: PRNM2DE
Model: programma X-TU
Greep: wit
Schaal: Beeldvullend



De weergegeven bouwkundige maten zijn circa maten en er ku

Renvooi behorend bij aansluittekening keuken

Algemene aandachtspunten:

De muren dienen haaks en vlak te worden opgeleverd tbv montage van de keuken. Er is geen ruimte om leidingen achter de keuken door te laten lopen. Alle leidingen, inclusief de afvoer van de spoelbak, moeten dus in de wand verwerkt worden.

Datum	15-07-2020		
Referentie		Naam	Lars Ketting
Projectnummer	19.398	Projectnaam	Vianen, Brinkhuis
Bouwnummer		Woningtype	appartement

Nr	X	Omschrijving	#	eenh
1	<input checked="" type="checkbox"/>	Aan- en afvoer warm en koud water (afvoer vanuit muur op 30cm +vloer)		
2	<input checked="" type="checkbox"/>	Kraan vaatwasser		
3	<input type="checkbox"/>	Gasaansluiting		
4	<input checked="" type="checkbox"/>	WCD vaatwasser op aparte groep in meterkast	2400	watt
5	<input type="checkbox"/>	WCD stoomoven op aparte groep in meterkast		watt
6	<input checked="" type="checkbox"/>	WCD combimagnetron op aparte groep in meterkast	3600	watt
7	<input type="checkbox"/>	WCD oven op aparte groep in meterkast		watt
8	<input checked="" type="checkbox"/>	WCD koelkast		
9	<input type="checkbox"/>	WCD verlichting (let op niet geschakeld)		
10	<input checked="" type="checkbox"/>	WCD afzuigkap		
11	<input type="checkbox"/>	WCD vonkontsteking		watt
12	<input checked="" type="checkbox"/>	Perilex inductie kookplaat	7300	watt
13	<input type="checkbox"/>	Perilex keramische kookplaat		watt
14	<input type="checkbox"/>	WCD dubbel - afzuigkap en verlichting		
15	<input type="checkbox"/>	WCD dubbel - koeler en boiler op aparte groep in meterkast		watt
16	<input type="checkbox"/>	WCD dubbel - koelkast en combimagnetron op aparte groep	3600	watt
17	<input type="checkbox"/>	WCD dubbel - magnetron en verlichting		watt
18	<input type="checkbox"/>	WCD enkel - huishoudelijk gebruik		
19	<input checked="" type="checkbox"/>	WCD dubbel - huishoudelijk gebruik		
20	<input type="checkbox"/>	WCD verlichting geschakeld		
21	<input type="checkbox"/>	Schakelaar verlichting		
22	<input type="checkbox"/>	MV schakelaar		
23	<input type="checkbox"/>	Loze leiding koken		
24	<input checked="" type="checkbox"/>	Loze leiding boiler		watt
25	<input type="checkbox"/>	Loze leiding vaatwasser		
26	<input type="checkbox"/>	Loze leiding vaatwasser of boiler		
27	<input type="checkbox"/>	Luchtafvoerkanaal MV strak tegen de muur		160mm
28	<input type="checkbox"/>	WCD kokend waterkraan		watt
29	<input type="checkbox"/>	WCD boiler		watt
30	<input type="checkbox"/>	WCD enkel vriezer		
31	<input type="checkbox"/>	WCD dubbel		
32	<input type="checkbox"/>	Ingestort kanaal in verdiepingsvloer 160mm		
33	<input type="checkbox"/>	Dubbele schakelaar (1x plafondlichtpunt en 1x tbv spots)		
34	<input type="checkbox"/>	Thermostaat + MV		
35	<input type="checkbox"/>	Intercom		
36	<input type="checkbox"/>	Schakelaar		
37	<input type="checkbox"/>	Loze leiding oven / magnetron		