

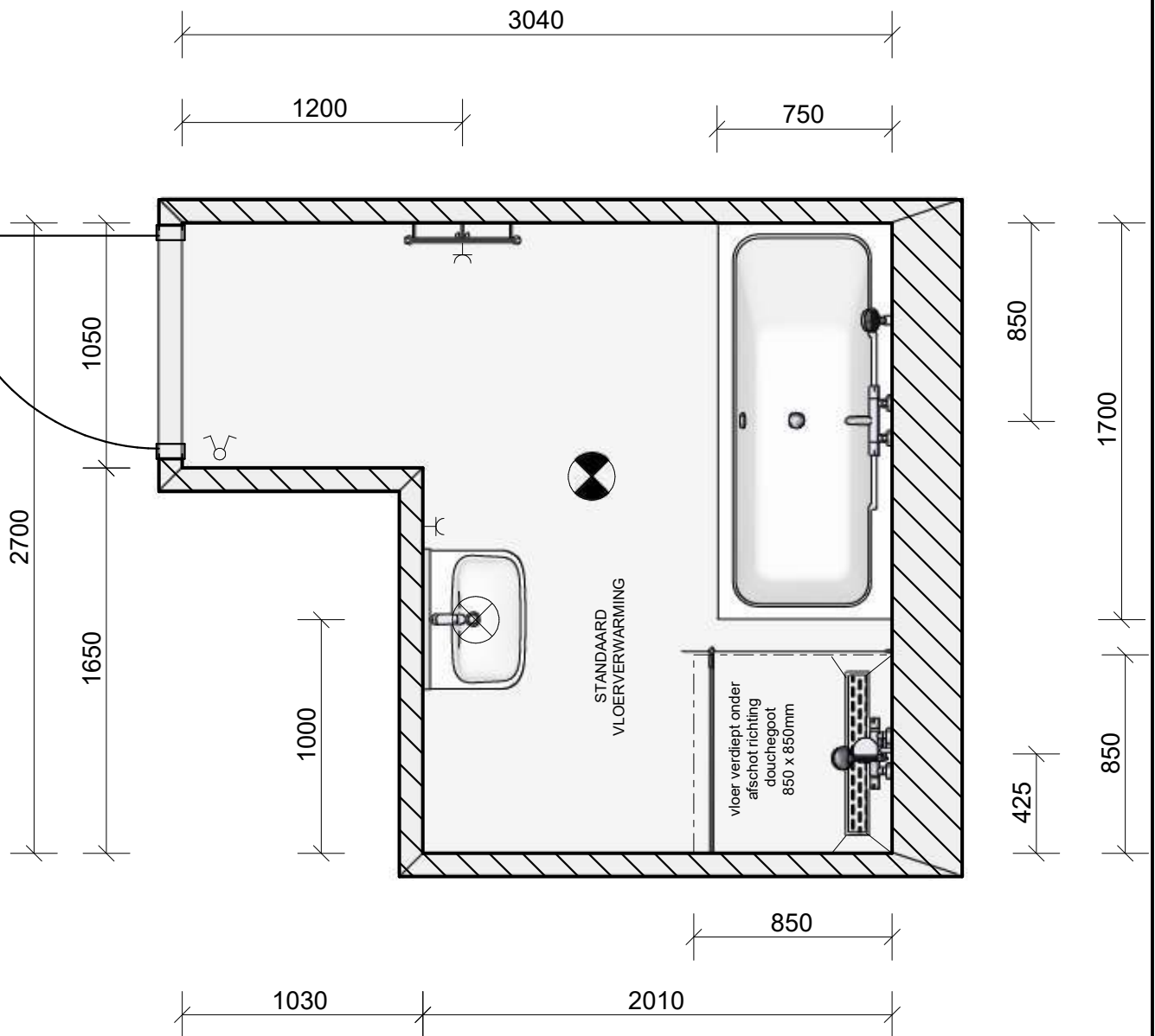
K:\Sanitair\01 LET OP! Weergegeven maten zijn bouwkundige maten\Vianen 16 appartementen Brinkhuis\badkamer bnr. 3 en 10.isz
 Gemaakt met Innoplus. Aan deze tekening kunnen geen rechten worden ontleend. Maten zijn ca. maten.

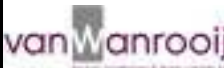
RENVOOI

-  Plafondlichtpunt
-  Wandlichtpunt 1850mm +vloer
-  wcd 1050mm +vloer
-  Serieschakelaar 1050mm +vloer


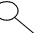
getekend bnr.

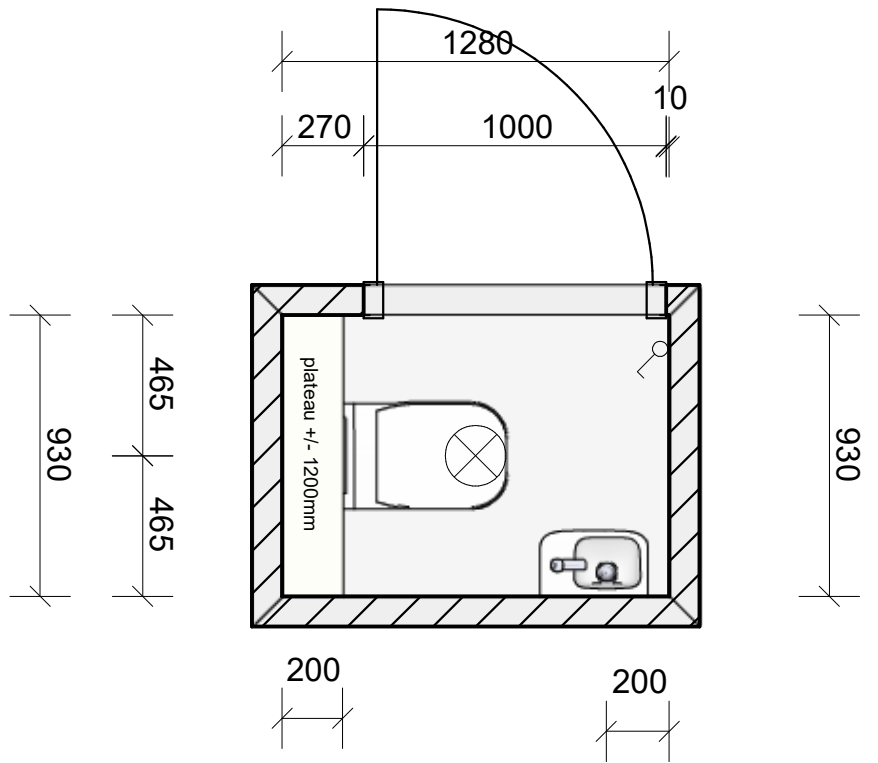
3 en 10




	Van Wanrooij keuken, badkamer & tegel warenhu... Regterweistraat 5 4180CE Waardenburg		Project: Vianen, 16 appartementen Brinkhuis	
			Verdieping / Ruimte:	
	1 : 28		Variant:	
	15-7-2020	Lars Ketting	standaard badkamer	

Gemaakt met InnoPlus. Aan deze tekening kunnen geen rechten worden ontleend. Maten zijn ca. maten.

- Renvooi**
-  Plafondlichtpunt
 -  Schakelaar 105 cm + vloer
- getekend bnrs.
3 en 10



		Van Wamrooij keuken, badkamer & tegel warenhu...	
		Regienweistraat 5 4180CE Waardenburg	
15-7-2020		Lars Ketting	
1 : 25		Variant: standaard toilet	
Verdieping / Ruimte:			
Project: 16 appartementen Brinkhuis			